

**VM40シリーズ**  
超単一指向性 デュアルチャンネル ワイヤレス ショットガンマイク

取扱説明書


## ■ 前書


COMICA VM40シリーズ超単一指向性デュアルチャンネルワイヤレスショットガンマイクをお買い上げいただきありがとうございます。  
ございます。

## ■ お知らせ



日本電波法第38条の24第1項の規定に基づき型式認証を取得しています。

 欧州共同体の電波障害に関する要件に適合しています。

 リサイクルや再利用が可能な高品質の材料と部品で設計され、製造されています。



製品を家庭ごみとして廃棄してはならないという意味であり、リサイクルのために適切な回収施設に引き渡す必要があります。

## ■ 主な特徴

- ・ デュアルチャンネル(VM40 COMBO)ワイヤレスショットガンマイク、14mm金メッキカプセル
- ・ 48kHz/32Bitフロート録音、有線/無線デュアルモード
- ・ 32Gオンボード録音で40時間のオーディオストレージ
- ・ より多くの機能をアンロックするComica Audio App
- ・ ワンキーノイズ除去/ローカット/高周波ブーストをサポート
- ・ デジタル&アナログ出力、カメラ/スマートフォン/PCに使用可能
- ・ 自動電源オン/オフと自動認識3.5mm端子出力
- ・ モノラル/ステレオ/セーフティモードとリアルタイムモニターをサポート
- ・ OLEDスクリーンによるモニタリングと視覚操作
- ・ 有線/無線モード時、最大32時間/10時間の動作時間
- ・ 最大200mの動作範囲、安定&低遅延(オープンエリア)
- ・ アップグレードされたショックマウント&防風アクセサリ

## ■ ご注意

- △ 長時間使用する必要がある場合は、モバイルバッテリーに接続して使用しながら充電することができます。その時、ノイズの問題を軽減するため、充電にAD/AC電源を使用しないでください；
- △ ワイヤレスモードでは、より良い録音効果を得るために、まず送信機のゲインを調整してください。送信機を最大ゲインレベルに調整した後、それに応じて受信機のゲインを調整します；
- △ このデバイスは高精度の機器です。落下、衝突、打撃は衝撃を避けてください；
- △ 熱源や干渉源（ラジエーター、オープン、冷蔵庫、エアコンなど）の近くでこの機器を使用しないでください；
- △ ピックアップ距離が近い場合や屋外で使用する場合は、音のバーストを防止したり風切り音を軽減したりするために、風よけを装着してください；
- △ 短絡の危険を避けるため、雨や湿気が多い環境で機器を使用しないでください；  
受信機に対して面と向かって使用し、背を向けしないでください。そうしないと、信号が途切れやすくなります。



対面で使用し、受信者に背を向けないようにしてください。そうしないと、ブレイクポイントが生成されやすくなります。



無線距離に影響を与えないように、使用中にTXとRXのアンテナ位置を塞がないでください。

## ■ キット内容

### 1チャンネル「VM40」

#### 主要部品:



ショットガンマイク(送信機)\*1



受信機\*1

#### 付属品:



2 in 1 USB充電 & 出力ケーブル\*1



3.5mm TRS-TRSオーディオ出力ケーブル\*1



3.5mm TRRS-TRRSオーディオ出力ケーブル\*1



ショックマウント\*1



3/8オス - 5/8メススタンドアダプター\*1



5/8オス - 3/8メスネジ\*1



3/8オス - 1/4メスネジ\*1



ウィンドスクリーン\*1



ウィンドマフ\*1



ピン\*1



キャリーケース\*1



取扱説明書\*1



保証書\*1

## デュアルチャンネル「VM40 COMBO」

### 主要部品:



ショットガンマイク(送信機)\*2



受信機\*1

### 付属品:



2 in 1 USB充電 & 出力ケーブル\*1



3.5mm TRS-TRSオーディオ出力ケーブル\*1



3.5mm TRRS-TRRSオーディオ出力ケーブル\*1



3 in 1 充電ケーブル\*1



ショックマウント\*1



3/8オス - 5/8メススタンドアダプター\*2



5/8オス - 3/8メスネジ\*2



3/8オス - 1/4メスネジ\*2



ウインドスクリーン\*2



ウインドマフ\*2



ピン\*1



キャリーケース\*1



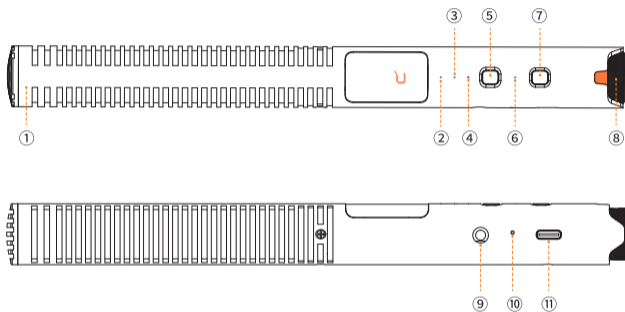
取扱説明書\*1



保証書\*1

## ■ 部品紹介及び説明

### マイク(送信機)



## 1. マイクカプセル

2. ローカットインジケータ: ローカットがオンのときに青色く点灯


3. 高周波ブーストインジケータ: 高周波ブーストがオンのときに青色く点灯

4. オンボード録画インジケータ: オンボード録画がオンになると赤色点灯

5. 機能ボタン: 短く押すとローカット/高周波ブーストのオン/オフ、長押しするとオンボード録音のオン/オフ

6. 動作インジケータ: 有線モードでは緑色のライトが点灯;ワイヤレスモードでは、ペアリング時に青色のライトが点滅し、ペアリングが完了すると青色のライトが点灯。

7. モードボタン: オーディオケーブル接続時に長押しでワイヤレスモードのオン/オフを切り替えます。オーディオケーブル未接続時に長押しでマイクをオンにしてワイヤレスモードに入り、マイクをオンにします。短く押すと、セーフティモードのオン/オフを切り替えます。

 マイクの電源がオンのとき、機能ボタンとモードボタンを同時に長押ししてコピーモードに入ります。

2 in 1充電&出力ケーブルを介してマイクをパソコンに接続し、オンボード録音オーディオをコピーします。

8. ゲインコントロールノブ: 回してゲインを調整

9. 3.5mm出力ポート: TRS/TRRSプラグを自動的に識別し、アナログオーディオを出力;


デバイスの接続/切断時にマイクが自動的にオン/オフ

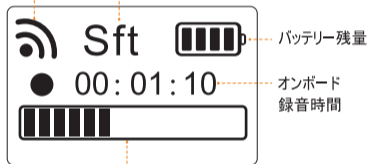
10. リセット穴: ワイヤレス接続が異常な場合は、まずピンを使用してリセット穴、次短く押して再ペアリングします。

11. USB-Cポート: USBデバイスを接続してデジタルオーディオを出力;接続/切断時にマイクが自動的にオン/オフ;電源を接続して充電します;ノートパソコンを接続してオンボード録音オーディオをコピーします。

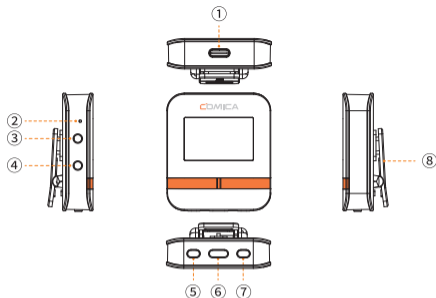


## 画面表示の説明

- ワイヤレスモードオフ
  -  ペアリング...
  -  ペアリング後
- Nor: 通常モード  
Sft: セーフティモード



## 受信機






1. USB-C出力/充電ポート: USBデバイスを接続してデジタルオーディオを出力し、電源に接続して充電します。
2. リセット穴: ワイヤレス接続が異常な場合は、まずピンを使用してリセット穴、次短く押して再ペアリングします。
3. 3.5mm出力ポート: 3.5mm TRS/TRRS端子を自動的に識別しアナログ音声を出力
4. 3.5mmモニタリングポート: 3.5mm TRS/TRRSイヤフォンを接続してモニタリング
5. CH1/ノイズキャンセルボタン: 1チャンネルでは、短く押すとマイクのゲインが下がります;  
デュアルチャンネルでは、短く押すとチャンネル1のゲインがサイクルで増減;長押しすると、チャンネル1とチャンネル2のノイズキャンセルがサイクルで調整されます(1段階のノイズキャンセルをオン - 1段階のノイズキャンセルをオン - 3段階ノイズキャンセルをオフ)
6. 電源/モードボタン: 長押しで電源オン/オフ、短押しでモノラル/ステレオ/セーフティモードを切り替えます。
7. CH2/オンボード録音ボタン: 1チャンネルでは、短く押すとマイクのゲインが上げます;デュアルチャンネルでは、短く押すとチャンネル2のゲインがサイクルで増減;長押しすると、チャンネル1とチャンネル2のオンボード録音を同時してオン/オフ。
8. マイククリップ





CH1ボタンとCH2ボタンを同時して長押しすると、Bluetoothがリセットされます。リセット後、マイクは「Comica Audio」Appで新しいスマートフォンに接続できます。

## 画面表示の説明

Mono: モノラルモード  
Stereo: ステレオモード  
Safety: セーフティモード

 ノイズキャンセルオフ  
 1レベルノイズキャンセル  
 2レベルノイズキャンセル

 Bluetoothペアリング表示  
Bluetoothペアリングされ  
ていない表示なし

 スマートフォンスピーカーモニ  
タリング表示  
スマートフォンスピーカーモニ  
タリング表示なし



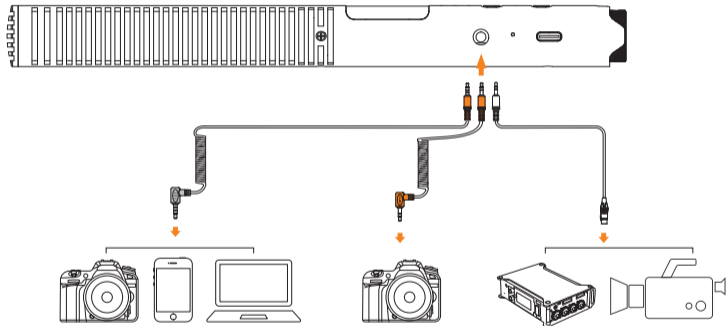
1. 受信機がUSBポートから音声を出力する場合、デフォルトではスマートフォンのスピーカーでモニタリングされます。ユーザーは、「Comica Audio」Appを使用して、スマートフォンのスピーカーモニタリングと受信機のヘッドフォンモニタリングを切り替えることができます。詳細な手順については、取扱説明書の末尾にあるApp操作ガイドを参照してください。
2. 1チャンネルに1つのオーディオダイナミックバーが表示され、2チャンネルに2つのオーディオダイナミックバーが表示されます。
3. ミュート機能はAppからオン/オフが可能です。

## ■ 設置と使用

### 有線モード

#### 3.5mm端子アナログ出力

ショットガンマイクを3.5mmオーディオケーブルでカメラ/スマートフォン/PCに接続するか、3.5mm TRS-XLRオーディオケーブルを使ってビデオカメラ/レコーダーに接続します。

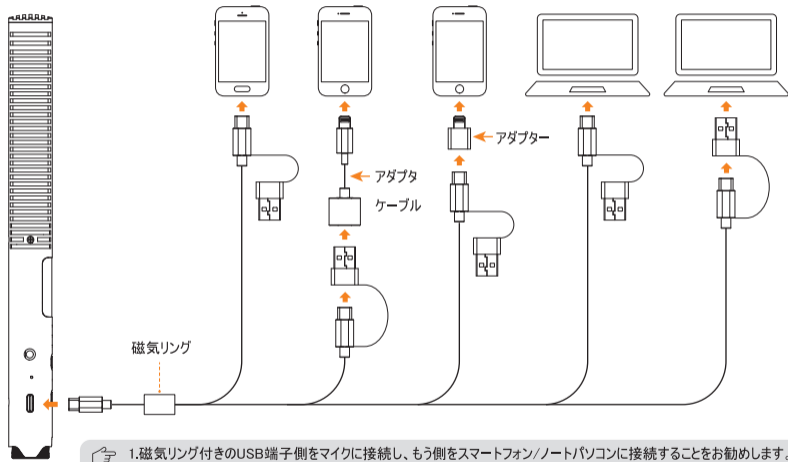


- 👉 1. 3.5mm TRRS-TRRSオーディオケーブルカメラ/スマートフォン/PC用。カメラがTRRSに対応していない場合は、TRS-TRSオーディオケーブルを使用してください。(TRS-XLRオーディオケーブルはセットには含まれません)
2. 非降圧TRS-XLRオーディオケーブルを使用する場合は、レコーダー/カメラの48Vファンタム電源をオンにしないでください。このとき、VM40マイクを手動でオン/オフする必要があります。
- 降圧TRS-XLRオーディオケーブルを使用する場合は、48Vファンタム電源をオンにでき、VM40マイクが自動的にオン/オフになります。

## USB-C端子デジタル出力

2 in 1 充電 & 出力ケーブルを使用して、ショットガンマイクをスマートフォンまたはパソコンに接続します。

(別のアダプターケーブルが必要な場合は、OTG 機能があることを確認してください)

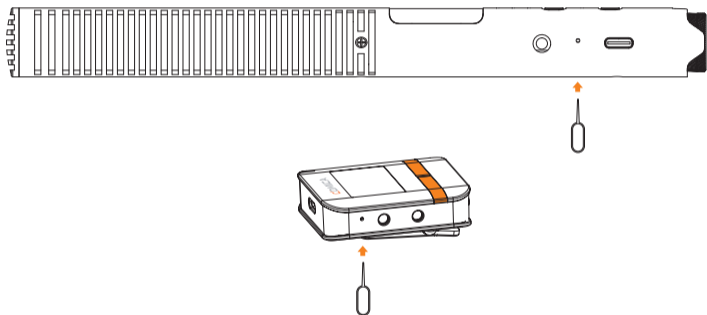


1. 磁気リング付きのUSB端子側をマイクに接続し、もう側をスマートフォン/ノートパソコンに接続することをお勧めします。
2. Lightning端子デバイスで使用する場合は、OTG機能をサポートするUSB-Lightningアダプタ/ケーブルをご用意ください。  
(別売り)

## ワイヤレスモード

**ペアリング済み** (送信機と受信機は工場出荷時にデフォルトでペアリングされている)

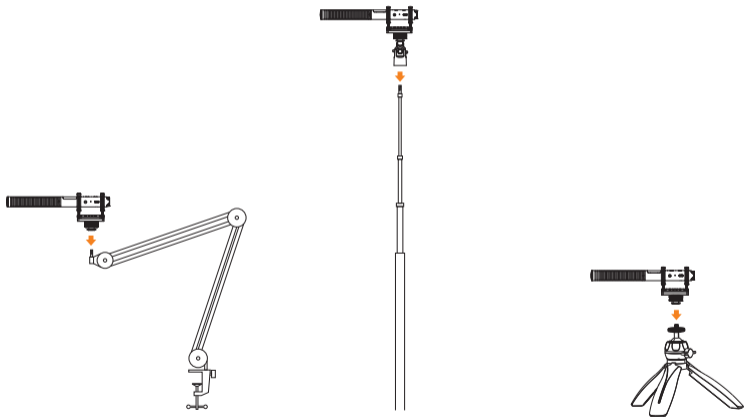
ワイヤレス接続に異常がある場合は、まずピンを使用して送信機と受信機リセット穴、次短く押して再度ペアリングしてください。



## 使用

### マイク(送信機)

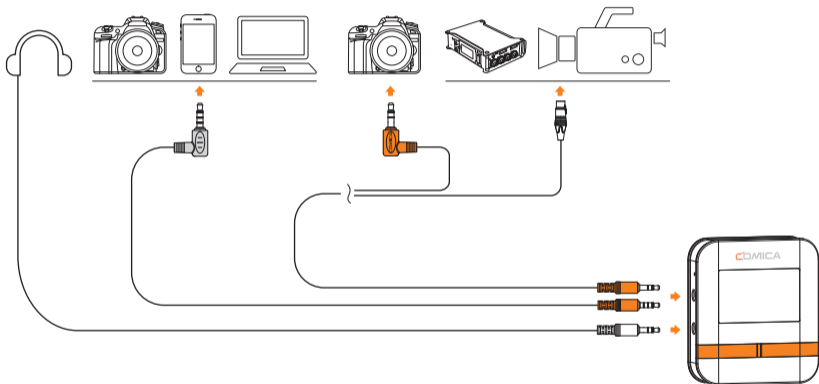
アームスタンド、ブームポール、三脚と一緒に使用



## 受信機

### 3.5mmアナログ出力

ショットガンマイクを3.5mmオーディオケーブルでカメラ/スマートフォン/PCに接続するか、3.5mm TRS-XLRオーディオケーブルを使ってビデオカメラ/レコーダーに接続します。(TRS-XLRオーディオケーブルはセットには含まれません)



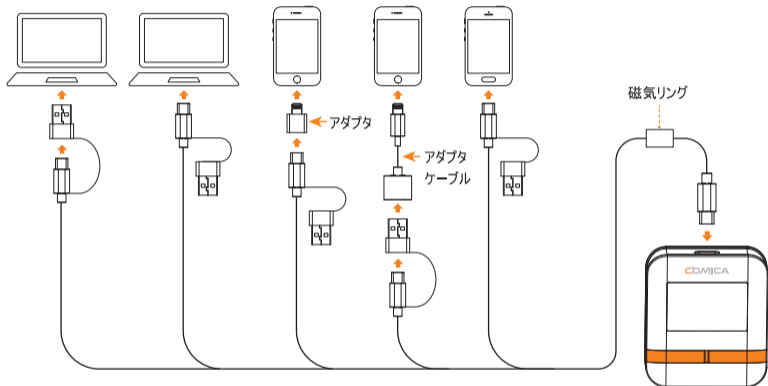
 3.5mm TRRS-TRRSオーディオケーブルカメラ/スマートフォン/PC用。カメラがTRRSに対応していない場合は、TRS-TRSオーディオケーブルを使用してください。



## USBデジタル出力

2 in 1 充電 & 出力ケーブルを使用して、ショットガンマイクをスマートフォンまたはパソコンに接続します。

(別のアダプターケーブルが必要な場合は、OTG 機能があることを確認してください)



1. 磁気リング付きのUSB端子側をマイクに接続し、もう側をスマートフォン/ノートパソコンに接続することをお勧めします。
2. Lightning端子デバイスで使用する場合は、OTG機能をサポートするUSB-Lightningアダプタ/ケーブルをご用意ください。(別売り)

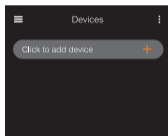
## Appについて

1. モバイルAppストアで「Comica Audio」Appを検索してダウンロード;

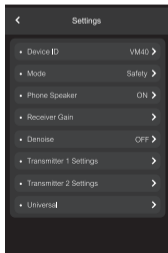
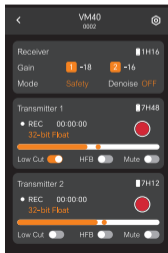


Comica Audio

2. スマートフォンのBluetoothをオン;
3. 「Comica Audio」Appを開いてデバイスVM40を検索し、ペアリング;



4. 受信機と送信機はAppから設定および操作できる。



## ファームウェアのアップグレード

Comicaの公式サイトからVM40ファームウェア更新プログラムパッケージをノートパソコンにダウンロードします

## ショットガンマイクのアップグレード

マイクがオフのときにcopyモードに入り(機能ボタンとモードボタンを同期して長押し)、まずUSBデータケーブルを使用してマイクをノートパソコンに接続し、次にファームウェアアップグレードパッケージをVM40 TX—UPDATAフォルダーにコピーし、最後にUSBデータケーブルを取り外してマイクを再起動すると、自動的にアップグレードされます。

## 受信機のアップグレード

受信機オフのときにcopyモードに入り(CH1またはCH2ボタンを押し、電源ボタンを同期して長押し)、まずUSBデータケーブルを使用して受信機をノートパソコンに接続し、にファームウェアアップグレードパッケージをVM40 RX—UPDATAフォルダーにコピーし、最後にUSBデータケーブルを取り外してマイクを再起動すると、自動的にアップグレードされます。

## Bluetooth接続のアップグレード

「Comica Audio」Appを開いて、VM40マイクを接続します。次に、VM40ホームページに移動し、右上隅「設定アイコン」——「Universal」——「Firmware Upgrade」

## 技術仕様

ワイヤレスタイプ	2.4GHz
送信電力	+10dBm
受信感度	-96dBm
アンテナ	セラミックアンテナ
遅延	<20ms
指向性	超単一指向性(スーパーカーディオイド)
周波数応答	20Hz ~ 20kHz
ローカット	-3dB @ 100Hz
高周波ブースト	+3dB @ 10kHz
出力インピーダンス	600Ω
感度	-38dB ~ -18dB re 1V/Pa(12mv ~ 125mv @ 94dB SPL) ±2dB @ 1kHz
信号/雑音	75dB SPL(A-weighted,as per IEC651)
等価ノイズ	19dB SPL(A-weighted,as per IEC651)
最大音圧レベル	130dB SPL(@ 1% THD)
ダイナミックレンジ	111dB SPL(A-weighted,as per IEC651)
アナログ出力	3.5mm TRRS/TRS
デジタル出力	USB-C 48kHz/24bit
バッテリー	送信機:リチウムポリマー 3.7V 350mAh      受信機:リチウムポリマー 3.7V 330mAh
使用時間	送信機: 有線モード 32 時間、無線モード 10 時間 オンボード録音モード 5 時間      受信機: 8時間
寸法	送信機: Φ22mm x L224mm      受信機: 54 x 48 x 22mm
重量	送信機: 94g      受信機: 29.5g
動作温度	0°C ~ 50°C
保管温度	-20°C ~ 60°C